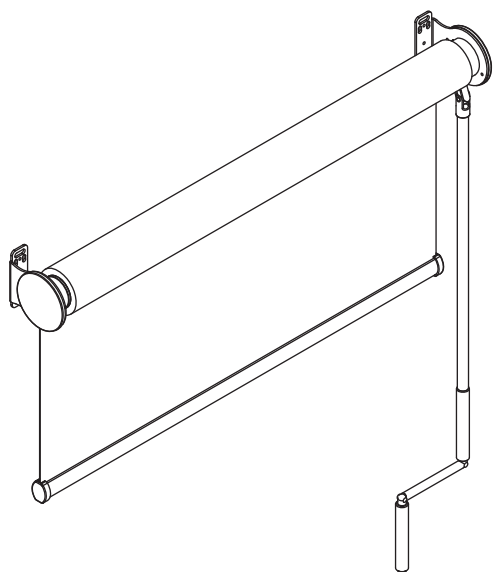
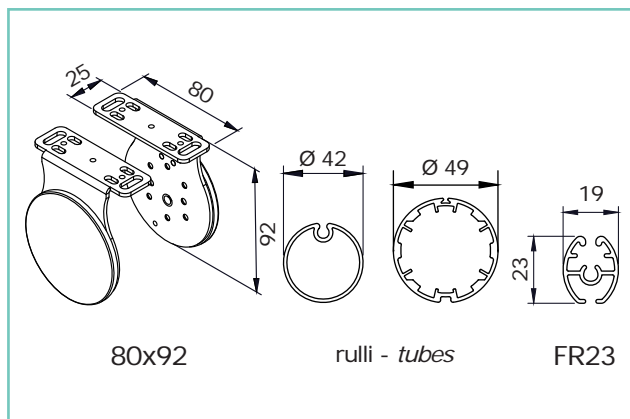


F 106 80x92 argano - crank

SERIE F - F SERIES



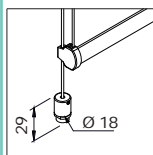
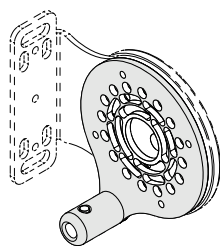
dimensioni in mm
dimensions shown in mm



varianti - optional

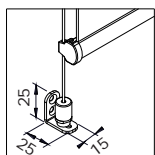
contropiastre in ferro zincato verniciato (bianco, nero, grigio) complete di cilindro serracavo in inox AISI 304. Per versione a supplemento con cavi perlon $\Phi 3\text{mm}$ o acciaio inox $\Phi 2,5\text{mm}$.

interior steel powder coated plate (white, black, grey) with stainless steel AISI 304 cable block. Available on supplement for $\Phi 3\text{mm}$ perlon cable or $\Phi 2.5\text{mm}$ stainless steel cable version

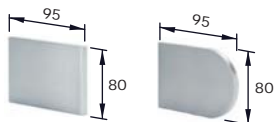


tenditore per fissaggio piano orizzontale o staffe in acciaio per fissaggio al piano verticale

cable tensioning block for window sill/floor mounting or steel brackets for wall mounting



copri staffe magnetici in alluminio satinato
satin finish aluminium magnetic bracket covers



CARATTERISTICHE:

Tipo di applicazione: verticale

Ambiente di applicazione: interno

Staffe di fissaggio: 82x92 mm in ferro zincato verniciato con copri staffe in PVC (bianco, nero, grigio). A supplemento copri staffe magnetici in alluminio satinato.

Contropiastre in ferro zincato verniciato complete di cilindro tendicavo in acciaio inox AISI 304 per versione coi cavi a supplemento

Rullo di avvolgimento: $\Phi 42/49$ mm in alluminio estruso con ogiva per facilitare la manutenzione del telo

Fondale: FR23 in alluminio estruso con tappi in PVC

Manovra: ad argano, in zama, rapporto 1:3,3 con fine corsa. Asta tubolare $\Phi 13$ mm in alluminio estruso, asportabile con attacco magnetico e ferma asta in PVC, maniglia snodabile con impugnatura rivestita in PVC.

Fissaggio: a parete o a soffitto.

CHARACTERISTICS:

Application: vertical

Installation: indoors. Minimum width 80 cm

Brackets: 80x92 mm steel powder coated brackets with PVC covers (white, grey, black). Supplement for satin finish aluminium magnetic bracket covers. Interior steel powder coated plate (white, black, grey) with stainless steel AISI 304 cable block available on request for guided blind with cables

Roller tube: $\Phi 42/49$ mm extruded aluminum tube with slot to facilitate fabric removal

Hem bar: FR23 extruded aluminum hem bar with PVC caps

Operation: winch operation; gear box ratio 1:3.3 in zama with endstop, $\Phi 13$ mm removable aluminium crank rod with magnetic coupling, PVC coated jointed handle and PVC wall clip

Mounting: wall or ceiling.

note - notes

la misura finita della larghezza tenda deve essere calcolata partendo dall'esterno delle staffe esclusi i copri staffe in PVC, vedi modulo d'ordine.

Con copri staffe magnetici la misura finita della tenda deve essere calcolata includendo anche quest'ultimi

blind width taken excluding bracket covers, see order form. With aluminium magnetic bracket covers blind width taken including covers

colori standard - standard colours

bianco Ral 9010 termolaccato - white Ral 9010

avorio Ral 1013 termolaccato - ivory Ral 1013

marrone Ral 8017 termolaccato - brown Ral 8017

nero Ral 9005 termolaccato - black Ral 9005

argento anodizzato - silver anodised

asta di manovra argano asportabile bianco RAL 9010, argento anodizzato o nero Ral 9005 opaco
removable white Ral 9010, silver anodised or matt black Ral 9005 powder coated crank rod

tessuti abbinabili - suitable fabrics

per l'utilizzo dei tessuti consultare la sezione dei teli confezionati e/o Tabella "A"
for fabric choice consult the fabric section and Tab. "A"

supplementi - supplement

